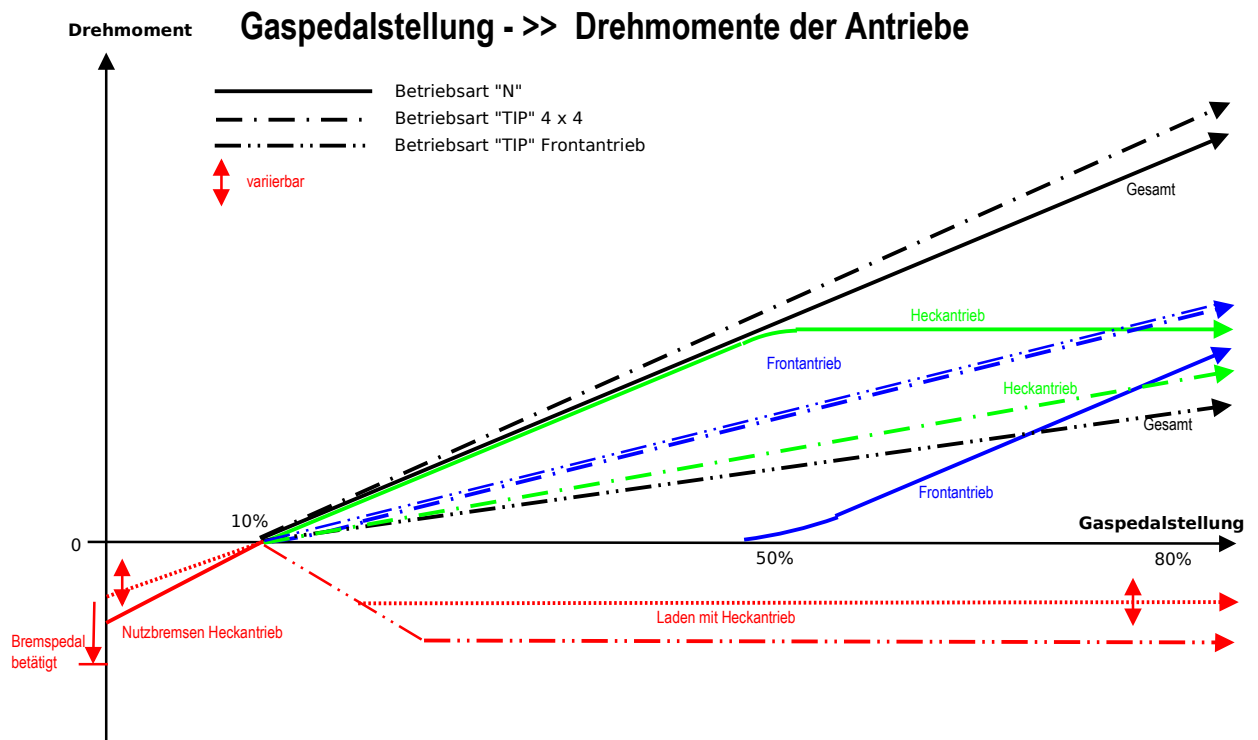
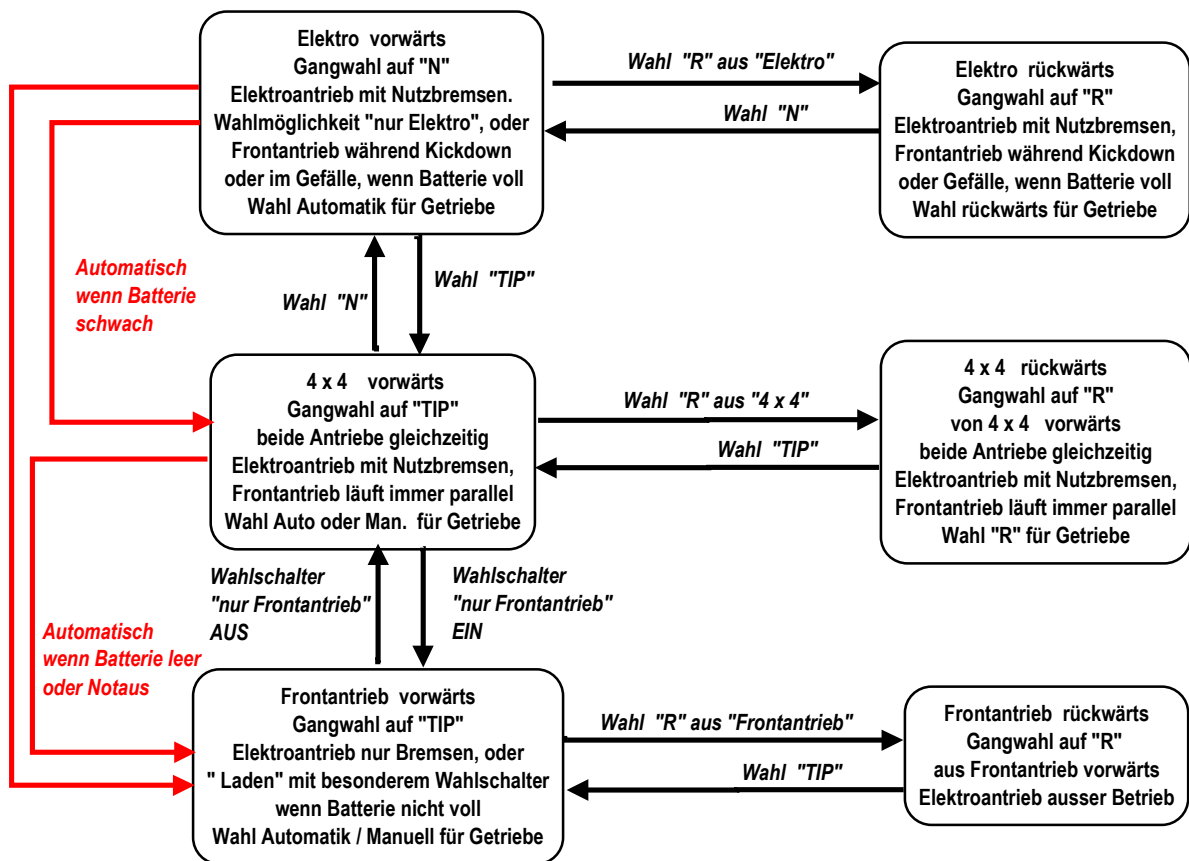
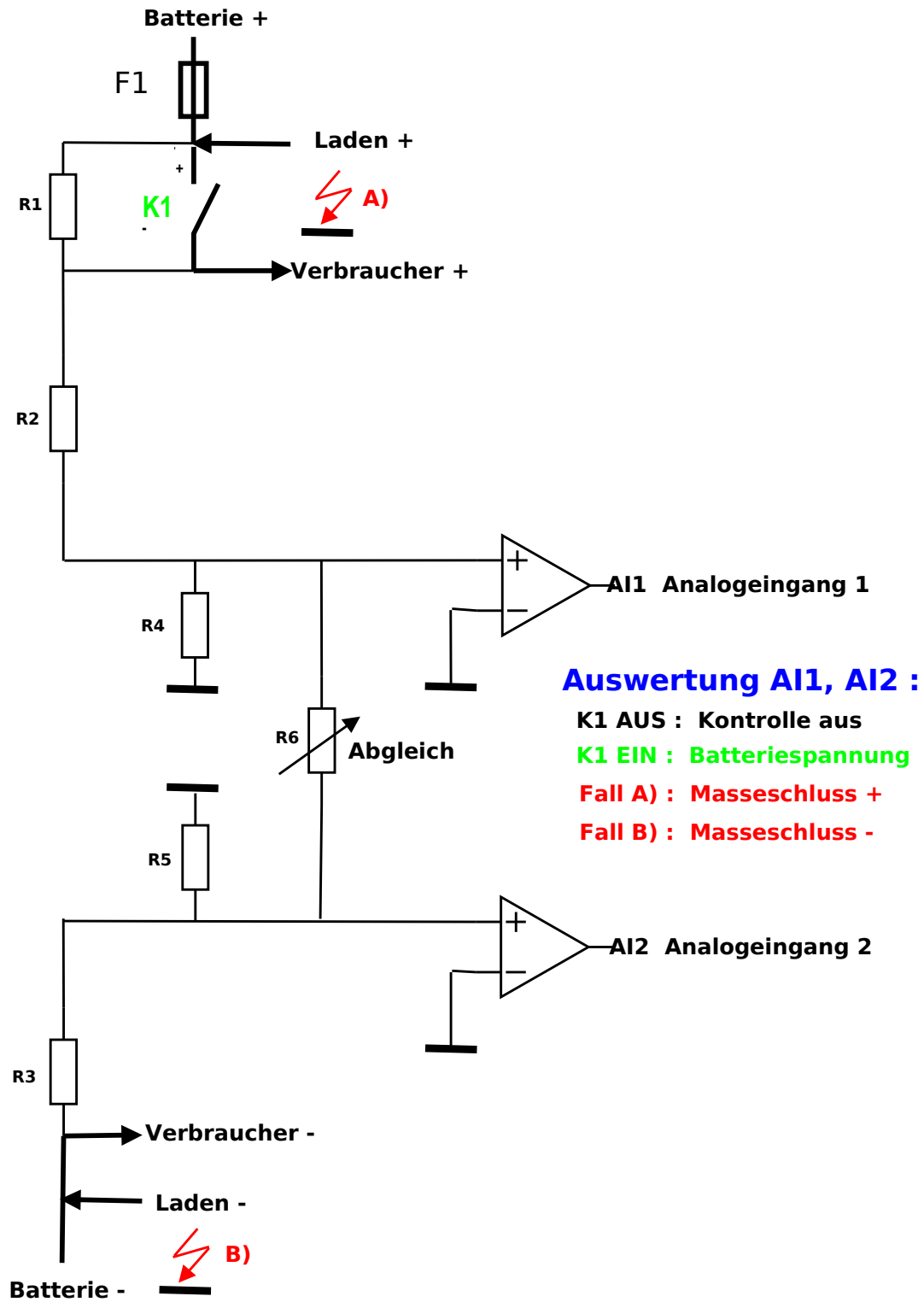


Übersicht Betriebsarten



Ueberwachung ungeerdetes DC-Netz

19.09.2009 wm



1. Übersicht Signale Steuergerät und Steckverbinder

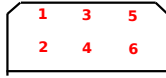
12.10.2009 wm

Übersicht Steuerung B&R mit I/O-Modulen und Anschlussnumerierung

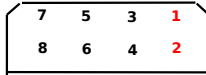
101A0	101A01	101A1	101A2	101A3	101A4	101A5	101A6	101A7	101A8	101A9	101A10
R/E RDY/F S/E EPL ETH CF DC OK X20 CP1483	STATUS TXD TERM ○ x16 ○ x1 X20 IF1072	r e S I X20 CP1483	r e 1 2 3 4 X20 AI 4622	r e 1 2 3 4 X20 AI 4622	r e 1 2 3 4 X20 AI 4622	r e 1 2 3 4 X20 AO 4622	r e 1 2 3 4 5 6 7 8 9 10 11 12 X20 DI 9371	r e 1 2 3 4 5 6 7 8 9 10 11 12 X20 DI 9371	r e 1 2 3 4 5 6 X20 DO 6529	r e 1 2 3 4 5 6 X20 DO 6529	r e 1 2 3 4 5 6 X20 DO 6529
		1 2 X2X 3 4 RS232 5 6	13 14 +1I +2I 15 16 +1U +2U 17 18 -1U/I -2U/I	25 26 +1I +2I 27 28 +1U +2U 29 30 -1U/I -2U/I	37 38 +1I +2I 39 40 +1U +2U 41 42 -1U/I -2U/I	49 50 +1I +2I 51 52 +1U +2U 53 54 -1U/I -2U/I	61 62 DI1 DI2 63 64 DI3 DI4 65 66 DI5 DI6 67 68 DI7 DI8 69 70 DI9 DI10 71 72 DI11 DI12	73 74 DI1 DI2 75 76 DI3 DI4 77 78 DI5 DI6 79 80 DI7 DI8 81 82 DI9 DI10 83 84 DI11 DI12	85 86 NO1 NO2 87 88 COM1 COM2 89 90 NO3 NO4 91 92 COM3 COM4 93 94 NO5 NO6 95 96 COM5 COM6	97 98 NO1 NO2 99 100 COM1 COM2 101 102 NO3 NO4 103 104 COM3 COM4 105 106 NO5 NO6 107 108 COM5 COM6	109 110 NO1 NO2 111 112 COM1 COM2 113 114 NO3 NO4 115 116 COM3 COM4 117 118 NO5 NO6 119 120 COM5 COM6
	IF1 1 CAN-GND 2 CAN-L 3 SHLD 4 CAN-H 5 nc	7 8 24-C 24-I/O 9 10 24-C 24-I/O 11 12 GND GND	19 20 +3I +4I 21 22 +3U +4U 23 24 -3U/I -4U/I	31 32 +3I +4I 33 34 +3U +4U 35 36 -3U/I -4U/I	43 44 +3I +4I 45 46 +3U +4U 47 48 -3U/I -4U/I	55 56 +3U +4U 57 58 +3U +4U 59 60 -3U/I -4U/I					
IF2 IF3 IF4											

T

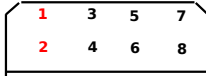
X101



X102



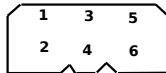
X103



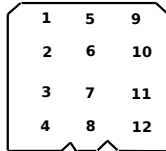
X104



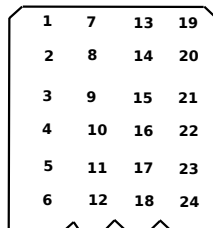
X105



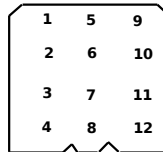
X106



X107



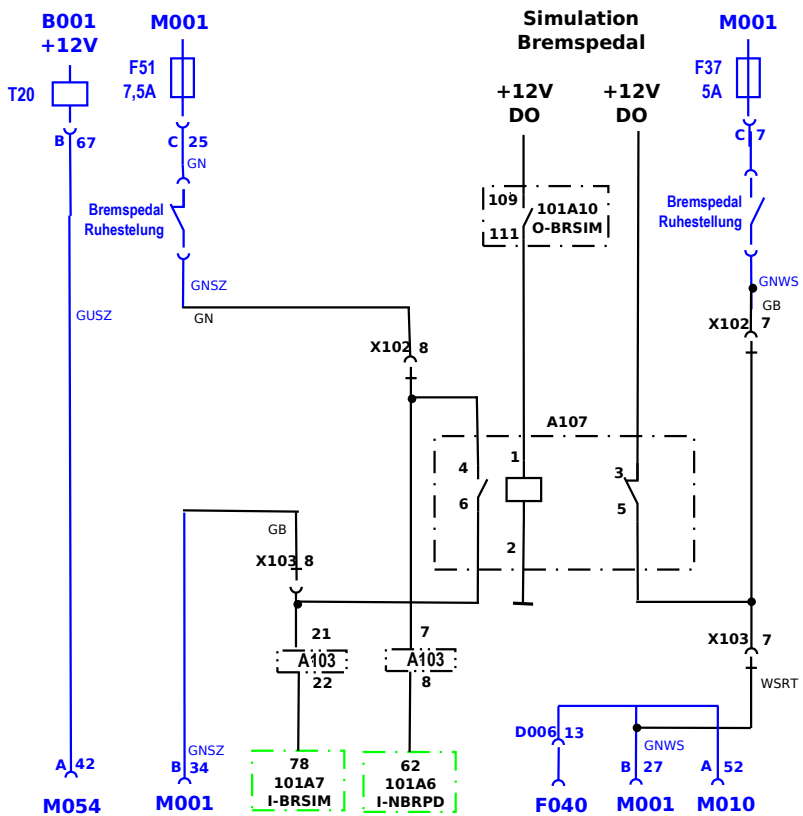
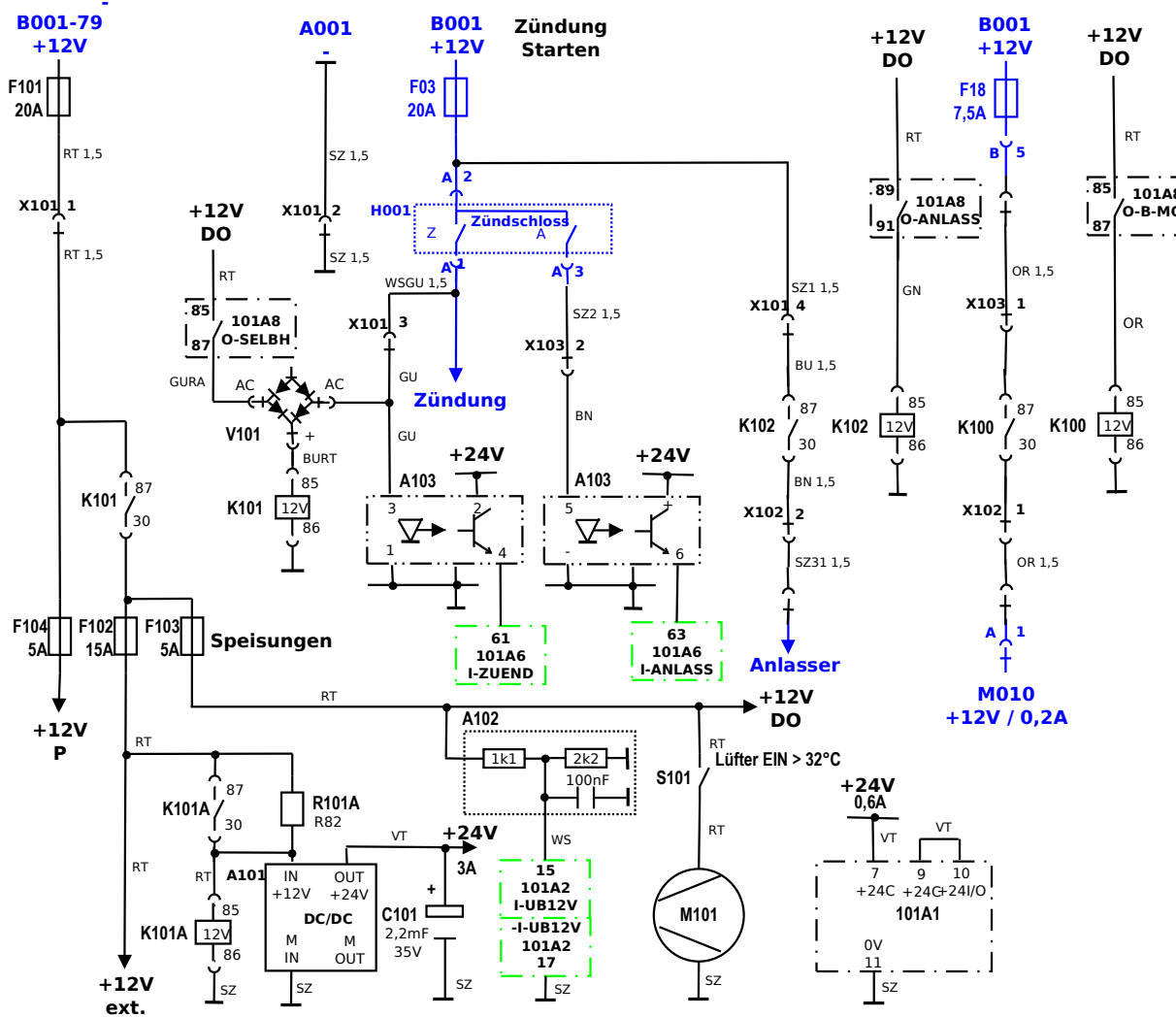
X185



2. Einspeisungen 12V und 24V, Zündung Anlassen, Bremspedal

12.10.2009 wm

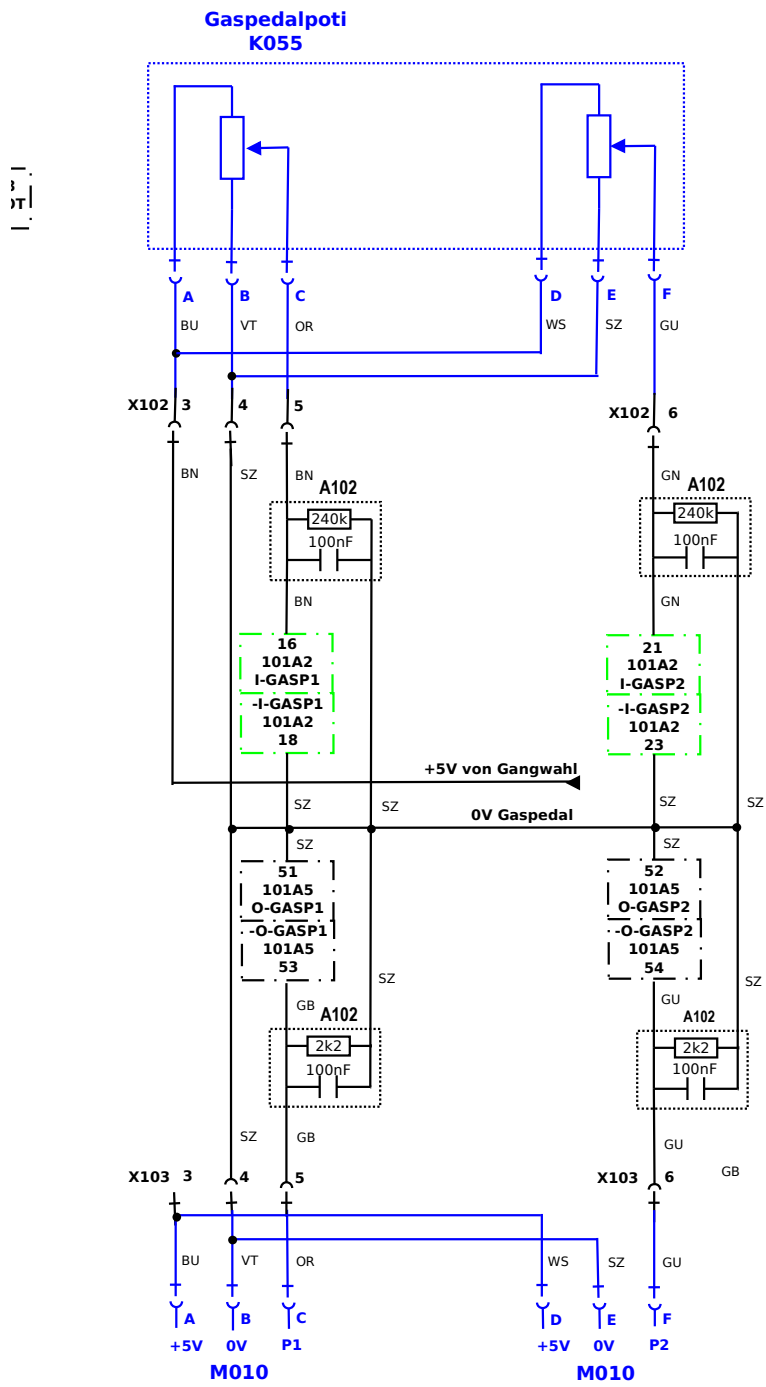
Original FIAT



3. Gaspedal - Motorsteuerung

Original FIAT

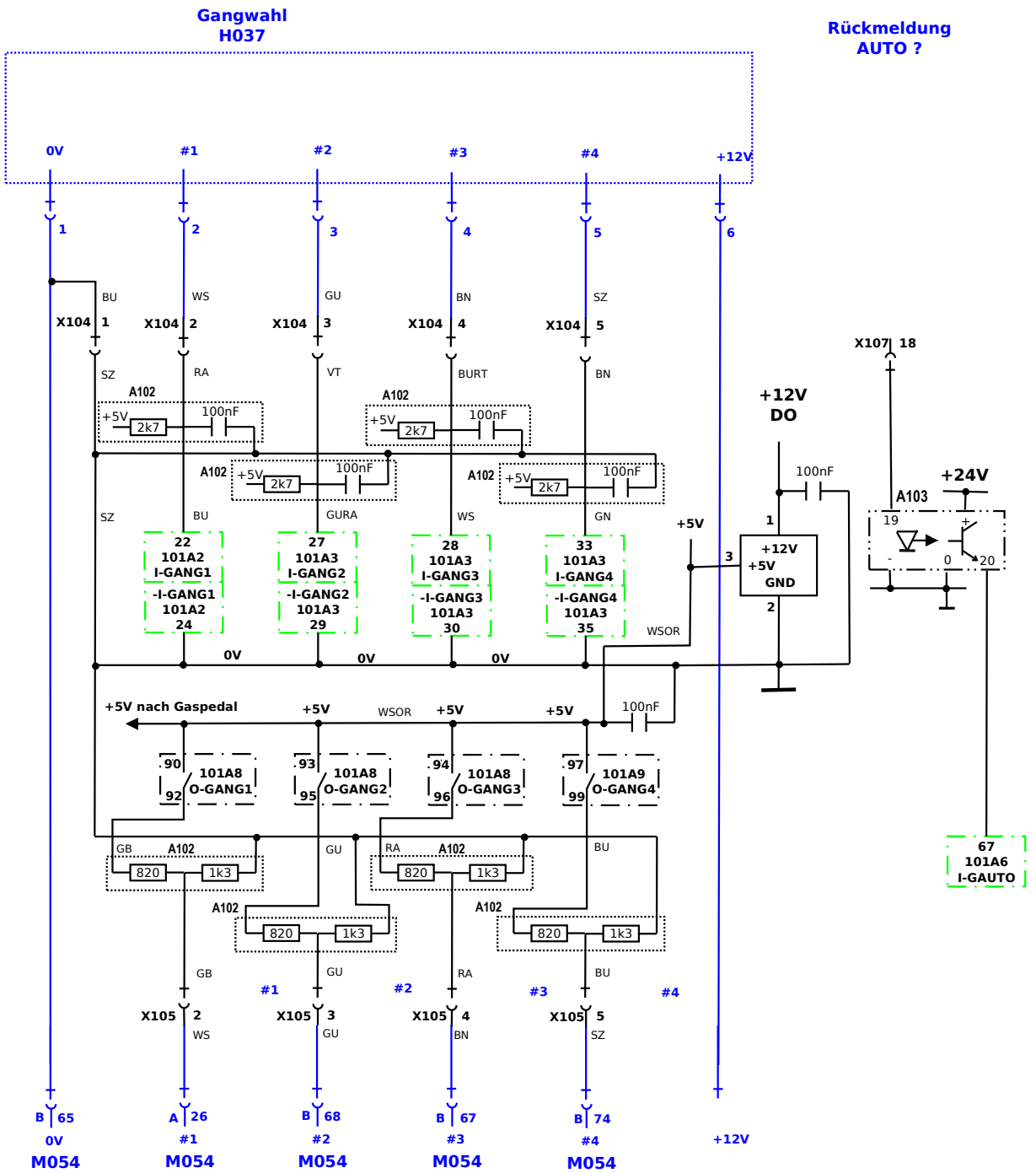
12.10.2009 wm



4. Gangwahl - Getriebesteuerung

Original FIAT

12.10.2009 wm



6. Ladestecker,
Original FIAT

Notaus, Masseüberwachung, Batteriemangement

12.10.2009 wm

